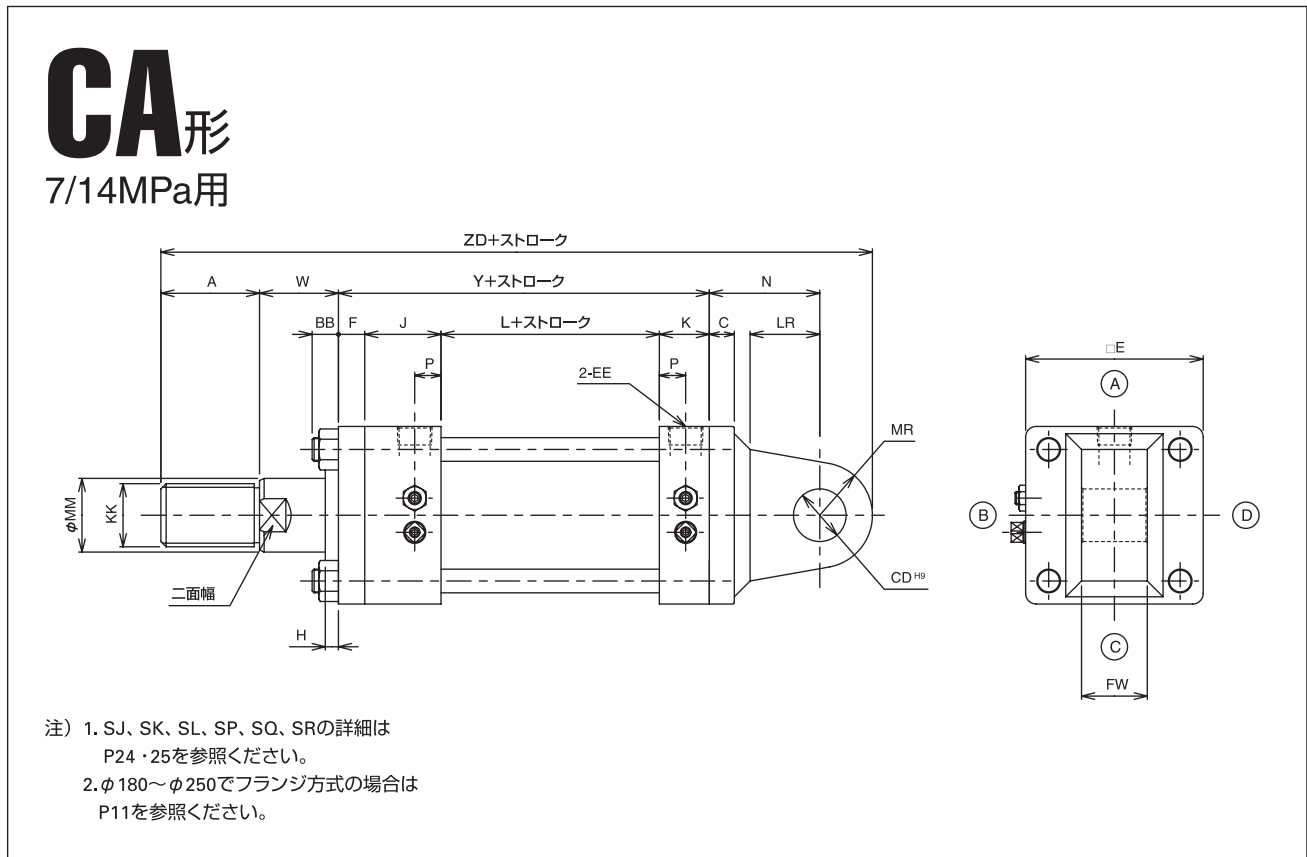


外形寸法図



CA形基本寸法表

単位: mm

シリンダ内径mm		30	40	50	63	80	100	125	140	150	160	180	200	224	250	
共通	B系列ロッド (C系列ロッドは21頁を参照下さい)	A	25	30	35	45	60	75	95	110	115	120	140	150	180	195
		D	36	40	46	55	65	80	95	105	110	115	125	140	150	170
		H	10	10	10	10	10	10	10	10	10	10	10	10	10	10
		KK	M16 ×P1.5	M20 ×P1.5	M24 ×P1.5	M30 ×P1.5	M39 ×P1.5	M48 ×P1.5	M64 ×P2	M72 ×P2	M76 ×P2	M80 ×P2	M95 ×P2	M100 ×P2	M120 ×P2	M130 ×P2
		MM	18	22.4	28	35.5	45	56	71	80	85	90	100	112	125	140
		二面巾	14	19	24	30	41	50	65	75	80	85	95	105	115	130
		BB	10	11	11	13	16	18	21	22	25	25	27	29	34	37
		DD	M8	M10	M10	M12	M16	M18	M22	M24	M27	M27	M30	M33	M39	M42
		E	55	65	75	90	110	135	165	185	196	210	235	262	292	325
		EE(Rc)	3/8	3/8	1/2	1/2	3/4	3/4	1	1	1	1	11/4	11/2	11/2	2
		F	11	11	13	15	18	20	24	26	28	31	33	37	41	46
		J	42	42	46	48	58	58	68	68	68	69	85	95	95	115
		K	28	28	32	32	38	38	48	48	48	49	71	79	79	95
		L	60	60	64	68	70	76	80	88	96	104	86	90	90	90
		P	15	15	17	17	20	20	25	25	25	26	43	47	47	55
		W	30	30	30	35	35	40	45	50	50	55	55	55	60	65
	Y	141	141	155	163	184	192	220	230	240	253	275	301	305	346	
	クッションストローク	—	—	20	—	—	25	—	—	25	—	—	30	—	35	
CA形	クッションアジャスタ	SJ	—	—	—	5	—	—	5	—	—	8	—	—	—	
		SK	—	—	—	17(M10)	—	—	17(M10)	—	—	26(M16)	—	—	—	
	空気抜き	SL	—	—	—	—	—	—	—	—	—	—	—	—	—	—
		SP	—	—	—	9	10	11	—	11	—	12	—	13	—	—
		SQ	—	—	—	7	9	12	—	12	—	14	—	17	—	19
		SR	—	—	—	2.5(M5)	3(M6)	4(M8)	—	4(M8)	—	—	5(M10)	—	—	—
		9(1/8)	10(1/4)	11(3/8)	—	—	11(3/8)	—	—	—	12(1/2)	13(3/4)	—	13(1)		
CA形	ZD	Bロッド	12	12	14	17	20	23	27	30	32	32	35	40	44	50
		Cロッド	16	16	20	31.5	31.5	40	50	63	63	71	80	90	100	100
		FW	25 ^{-0.1} _{-0.4}	25 ^{-0.1} _{-0.4}	31.5 ^{-0.1} _{-0.4}	40 ^{-0.1} _{-0.4}	40 ^{-0.1} _{-0.4}	50 ^{-0.1} _{-0.4}	63 ^{-0.1} _{-0.4}	80 ^{-0.1} _{-0.6}	80 ^{-0.1} _{-0.6}	80 ^{-0.1} _{-0.6}	100 ^{-0.1} _{-0.6}	125 ^{-0.1} _{-0.6}	125 ^{-0.1} _{-0.6}	125 ^{-0.1} _{-0.6}
		LR	20	20	25	40	40	50	63	80	80	90	100	115	125	125
		MR	16	16	20	31.5	31.5	40	50	63	63	71	80	90	100	100
		N	38	38	45	63	72	84	100	120	122	137	150	170	185	185