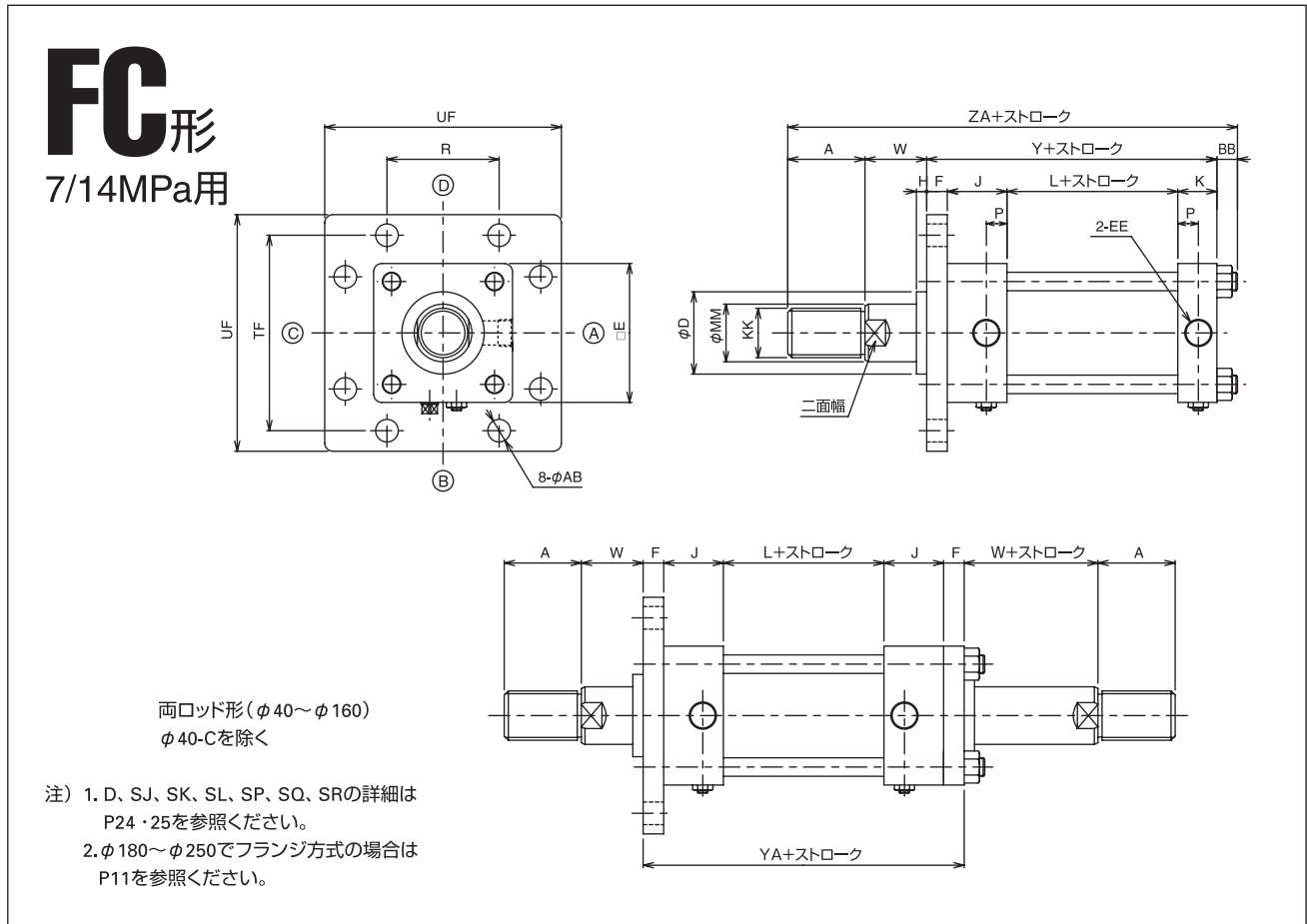


外形寸法図



FC形基本寸法表

単位: mm

記号		シリンダ内径mm													
		30	40	50	63	80	100	125	140	150	160	180	200	224	250
共通	A	25	30	35	45	60	75	95	110	115	120	140	150	180	195
	D	36	40	46	55	65	80	95	105	110	115	125	140	150	170
	H	10	10	10	10	10	10	10	10	10	10	10	10	10	10
	KK	M16 ×P1.5	M20 ×P1.5	M24 ×P1.5	M30 ×P1.5	M39 ×P1.5	M48 ×P1.5	M64 ×P2	M72 ×P2	M76 ×P2	M80 ×P2	M95 ×P2	M100 ×P2	M120 ×P2	M130 ×P2
	MM	18	22.4	28	35.5	45	56	71	80	85	90	100	112	125	140
	二面巾	14	19	24	30	41	50	65	75	80	85	95	105	115	130
	BB	10	11	11	13	16	18	21	22	25	25	27	29	34	37
	DD	M8	M10	M10	M12	M16	M18	M22	M24	M27	M27	M30	M33	M39	M42
	E	55	65	75	90	110	135	165	185	196	210	235	262	292	325
	EE(Rc)	3/8	3/8	1/2	1/2	3/4	3/4	1	1	1	1	11/4	11/2	11/2	2
	F	11	11	13	15	18	20	24	26	28	31	33	37	41	46
	J	42	42	46	48	58	58	68	68	68	69	85	95	95	115
	K	28	28	32	32	38	38	48	48	48	49	71	79	79	95
	L	60	60	64	68	70	76	80	88	96	104	86	90	90	90
	P	15	15	17	17	20	20	25	25	25	26	43	47	47	55
	W	30	30	30	35	35	40	45	50	50	55	55	55	60	65
Y	141	141	155	163	184	192	220	230	240	253	275	301	305	346	
クッションストローク	—	—	20	—	—	25	—	—	25	—	—	30	—	35	
クッション アジャスタ	SJ	—	—	—	5	—	—	—	5	—	—	8	—	—	
	SK	—	—	—	17(M10)	—	—	—	17(M10)	—	—	26(M16)	—	—	
	SL	—	—	9	—	10	—	11	—	11	—	12	—	13	
	SR	—	—	—	—	—	—	—	—	—	—	—	—	—	
空気抜き	SP	—	—	7	—	9	—	12	—	12	—	14	—	17	19
	SQ	—	—	—	2.5(M5)	3(M6)	—	4(M8)	—	4(M8)	—	—	5(M10)	—	—
	SR	—	—	—	9(1/8)	10(1/4)	—	11(3/8)	—	11(3/8)	—	12(1/2)	13(3/4)	—	13(1)
FC形	AB	11	11	14	18	18	22	26	26	30	33	33	36	42	45
	R	40	46	58	65	87	109	130	145	155	170	185	206	230	250
	TF	88	95	115	132	155	190	224	250	270	285	315	355	395	425
	UF	109	118	145	165	190	230	272	300	320	345	375	425	475	515
	YA	—	166	182	194	222	232	264	276	288	304	—	—	—	—
	ZA	Bロッド	206	212	231	256	295	325	381	412	430	453	497	535	579
	Cロッド	—	207	226	246	280	310	361	382	400	—	—	—	—	—