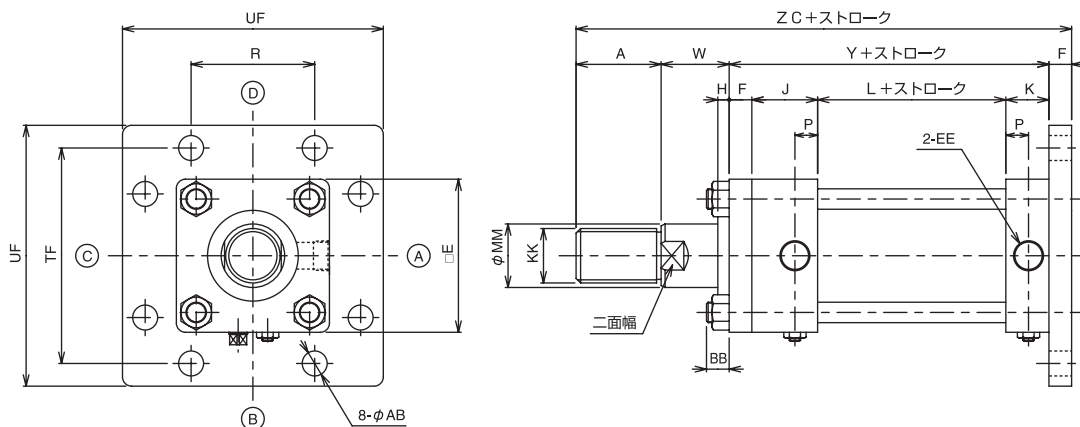


外形寸法図

FD形
7/14MPa用



両ロッド形 (φ40~φ160)
φ40-Cを除く

- 注) 1. SJ、SK、SL、SP、SQ、SRの詳細は
P24・25頁を参照ください。
2. φ180~φ250でフランジ方式の場合は
P11を参照ください。

FD形基本寸法表

単位: mm

記号		シリンダ内径mm														
		30	40	50	63	80	100	125	140	150	160	180	200	224	250	
共通	B系列ロッド (C系列ロッドは21頁を参照下さい)	A	25	30	35	45	60	75	95	110	115	120	140	150	180	195
		D	36	40	46	55	65	80	95	105	110	115	125	140	150	170
		H	10	10	10	10	10	10	10	10	10	10	10	10	10	10
		KK	M16 ×P1.5	M20 ×P1.5	M24 ×P1.5	M30 ×P1.5	M39 ×P1.5	M48 ×P1.5	M64 ×P2	M72 ×P2	M76 ×P2	M80 ×P2	M95 ×P2	M100 ×P2	M120 ×P2	M130 ×P2
		MM	18	22.4	28	35.5	45	56	71	80	85	90	100	112	125	140
		二面巾	14	19	24	30	41	50	65	75	80	85	95	105	115	130
		BB	10	11	11	13	16	18	21	22	25	25	27	29	34	37
		DD	M8	M10	M10	M12	M16	M18	M22	M24	M27	M27	M30	M33	M39	M42
		E	55	65	75	90	110	135	165	185	196	210	235	262	292	325
		EE(Rc)	3/8	3/8	1/2	1/2	3/4	3/4	1	1	1	1	11/4	11/2	11/2	2
		F	11	11	13	15	18	20	24	26	28	31	33	37	41	46
		J	42	42	46	48	58	58	68	68	68	69	85	95	95	115
		K	28	28	32	32	38	38	48	48	48	49	71	79	79	95
		L	60	60	64	68	70	76	80	88	96	104	86	90	90	90
		P	15	15	17	17	20	20	25	25	25	26	43	47	47	55
		W	30	30	30	35	35	40	45	50	50	55	55	55	60	65
	Y	141	141	155	163	184	192	220	230	240	253	275	301	305	346	
	クッションストローク	—	20			25			25			30			35	
	クッションアジャスタ	SJ	5				5				8					
		SK	17(M10)				17(M10)				26(M16)					
		SL	9				10	11	11		12	13				
	空気抜き	SP	7			9	12	12		14	17		19			
		SQ	2.5(M5)			3(M6)	4(M8)	4(M8)		5(M10)						
		SR	9(1/8)			10(1/4)	11(3/8)		11(3/8)		12(1/2)	13(3/4)		13(1)		
FD形	AB	11	11	14	18	18	22	26	26	30	33	33	36	42	45	
	R	40	46	58	65	87	109	130	145	155	170	185	206	230	250	
	TF	88	95	115	132	155	190	224	250	270	285	315	355	395	425	
	UF	109	118	145	165	190	230	272	300	320	345	375	425	475	515	
	ZC	Bロッド	207	212	233	258	297	327	384	416	433	459	503	543	586	652
	Cロッド	—	207	228	248	282	312	364	386	403	—	—	—	—	—	