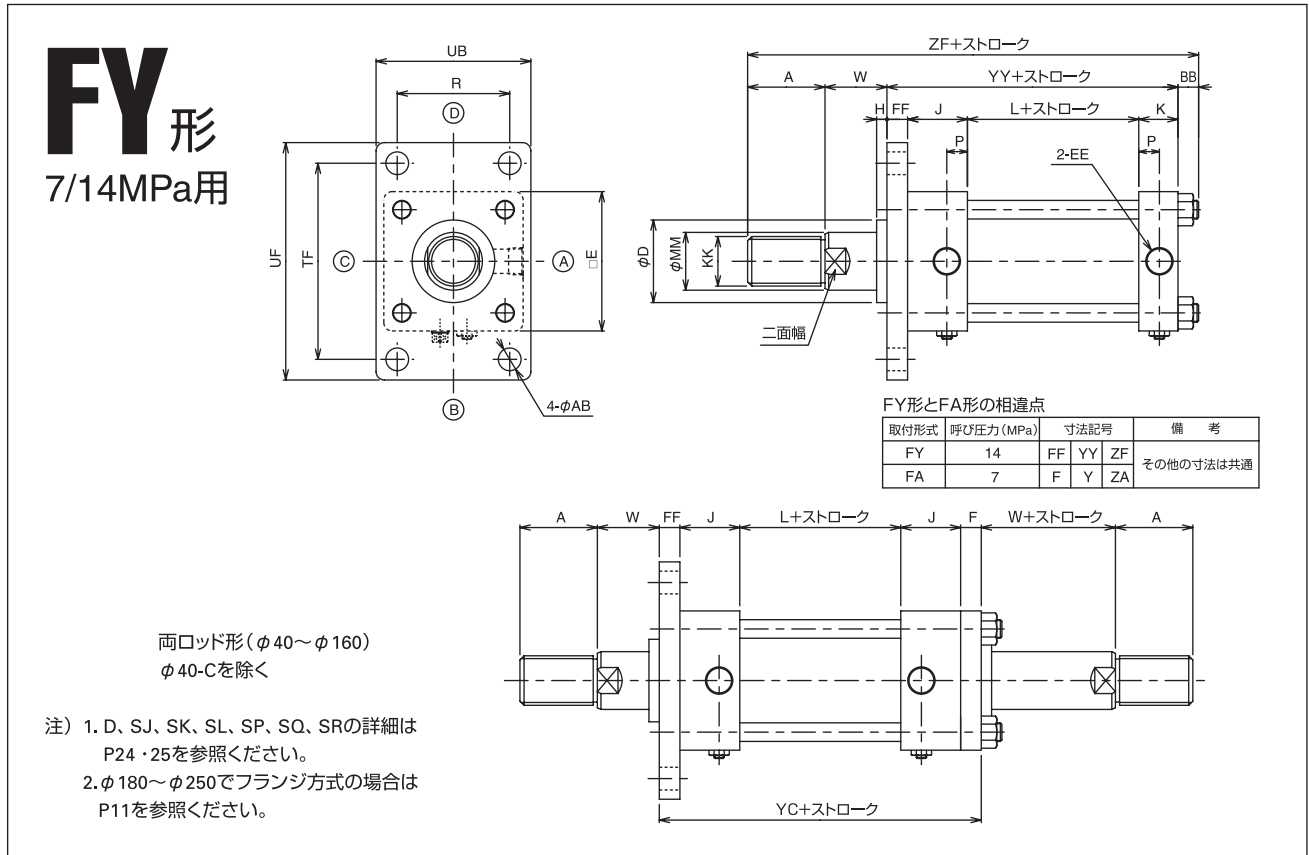


外形寸法図



FY形基本寸法表

単位: mm

記号		シリンダ内径mm														
		30	40	50	63	80	100	125	140	150	160	180	200	224	250	
共通	B系列ロッド (C系列ロッドは21頁を参照下さい)	A	25	30	35	45	60	75	95	110	115	120	140	150	180	195
		D	36	40	46	55	65	80	95	105	110	115	125	140	150	170
		H	10	10	10	10	10	10	10	10	10	10	10	10	10	10
		KK	M16×P1.5	M20×P1.5	M24×P1.5	M30×P1.5	M39×P1.5	M48×P1.5	M64×P2	M72×P2	M76×P2	M80×P2	M95×P2	M100×P2	M120×P2	M130×P2
		MM	18	22.4	28	35.5	45	56	71	80	85	90	100	112	125	140
		二面巾	14	19	24	30	41	50	65	75	80	85	95	105	115	130
		BB	10	11	11	13	16	18	21	22	25	25	27	29	34	37
		DD	M8	M10	M10	M12	M16	M18	M22	M24	M27	M27	M30	M33	M39	M42
		E	55	65	75	90	110	135	165	185	196	210	235	262	292	325
		EE(Rc)	3/8	3/8	1/2	1/2	3/4	3/4	1	1	1	1	1 1/4	1 1/2	1 1/2	2
		F	11	11	13	15	18	20	24	26	28	31	33	37	41	46
		J	42	42	46	48	58	58	68	68	68	69	85	95	95	115
		K	28	28	32	32	38	38	48	48	48	49	71	79	79	95
		L	60	60	64	68	70	76	80	88	96	104	86	90	90	90
		P	15	15	17	17	20	20	25	25	25	26	43	47	47	55
		W	30	30	30	35	35	40	45	50	50	55	55	55	60	65
	クッションストローク	—	—	20	—	—	25	—	—	25	—	—	30	—	35	
	クッションアジャスタ	SJ	—	—	—	5	—	—	5	—	—	8	—	—	—	
		SK	—	—	—	17(M10)	—	—	17(M10)	—	—	26(M16)	—	—	—	
		SL	—	—	—	—	—	—	—	—	—	—	—	—	—	
	空気抜き	SP	—	—	9	10	11	—	11	—	—	12	—	13	—	
		SQ	—	—	7	—	9	12	—	12	—	14	—	17	19	
		SR	—	—	2.5(M5)	—	3(M6)	—	4(M8)	—	4(M8)	—	5(M10)	—	—	
FY形	AB	11	11	14	18	18	22	26	26	30	33	33	36	42	45	
	FF	13	13	18	20	24	28	33	37	39	41	46	51	58	65	
	R	40	46	58	65	87	109	130	145	155	170	185	206	230	250	
	TF	88	95	115	132	155	190	224	250	270	285	315	355	395	425	
	UB	63	69	85	98	118	150	175	195	210	225	243	272	310	335	
	UF	109	118	145	165	190	230	272	300	320	345	375	425	475	515	
	YC	—	168	187	199	228	240	273	287	299	314	—	—	—	—	
	YY	143	143	160	168	190	200	229	241	251	263	288	315	322	365	
	ZF	Bロッド	208	214	236	261	301	333	390	423	441	463	510	549	596	662
		Cロッド	—	209	231	251	286	318	370	393	411	—	—	—	—	—