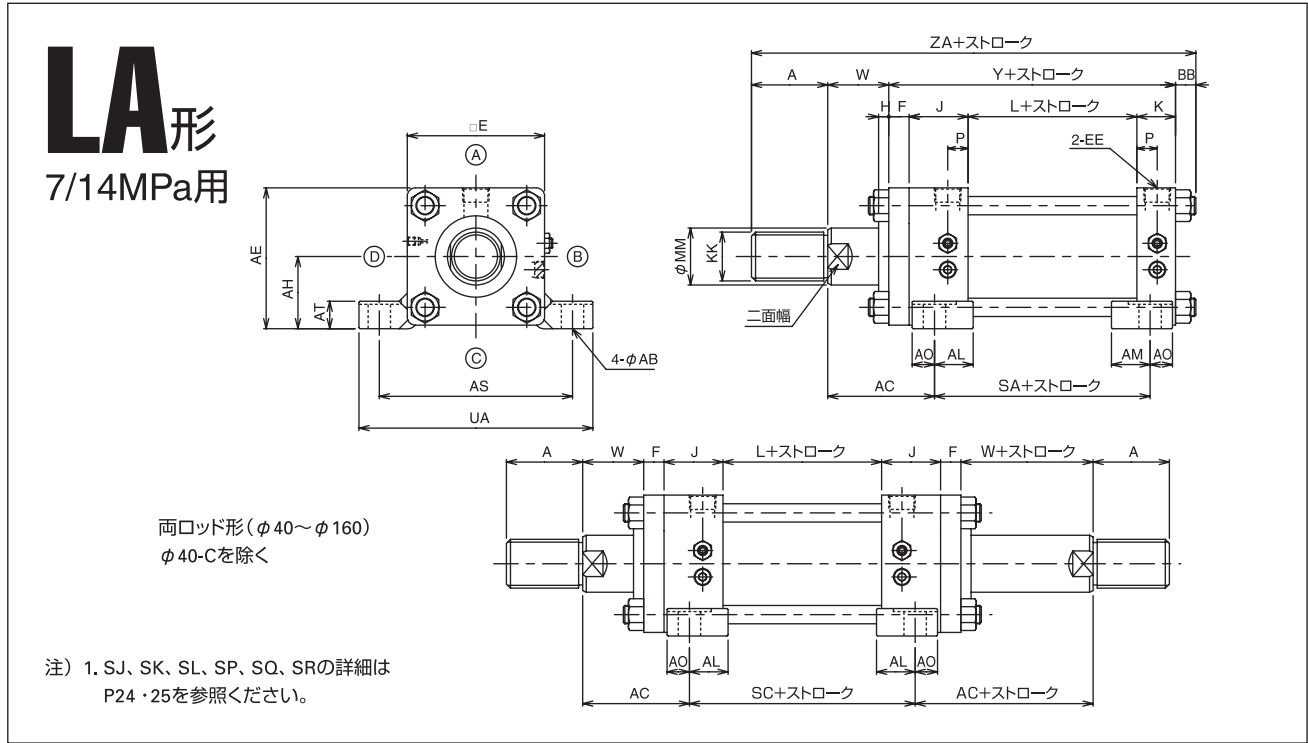


外形寸法図



LA形基本寸法表

単位: mm

記号		シリンダ内径mm														
		30	40	50	63	80	100	125	140	150	160	180	200	224	250	
共通	B系列ロッド (C系列ロッドは21頁を参照下さい)	A	25	30	35	45	60	75	95	110	115	120	140	150	180	195
		D	36	40	46	55	65	80	95	105	110	115	125	140	150	170
		H	10	10	10	10	10	10	10	10	10	10	10	10	10	10
		KK	M16	M20	M24	M30	M39	M48	M64	M72	M76	M80	M95	M100	M120	M130
			×P1.5	×P1.5	×P1.5	×P1.5	×P1.5	×P1.5	×P2	×P2	×P2	×P2	×P2	×P2	×P2	×P2
		MM	18	22.4	28	35.5	45	56	71	80	85	90	100	112	125	140
		二面巾	14	19	24	30	41	50	65	75	80	85	95	105	115	130
		BB	10	11	11	13	16	18	21	22	25	25	27	29	34	37
		DD	M8	M10	M10	M12	M16	M18	M22	M24	M27	M27	M30	M33	M39	M42
		E	55	65	75	90	110	135	165	185	196	210	235	262	292	325
		EE(Rc)	3/8	3/8	1/2	1/2	3/4	3/4	1	1	1	1	11/4	11/2	11/2	2
		F	11	11	13	15	18	20	24	26	28	31	33	37	41	46
		J	42	42	46	48	58	58	68	68	68	69	85	95	95	115
		K	28	28	32	32	38	38	48	48	48	49	71	79	79	95
		L	60	60	64	68	70	76	80	88	96	104	86	90	90	90
		P	15	15	17	17	20	20	25	25	25	26	43	47	47	55
		W	30	30	30	35	35	40	45	50	50	55	55	55	60	65
		Y	141	141	155	163	184	192	220	230	240	253	275	301	305	346
	クッションストローク	—	—	20	—	—	25	—	—	25	—	—	30	—	35	
	クッションアジャスタ	SJ	—	—	—	5	—	—	5	—	—	—	8	—	—	
		SK	—	—	—	17(M10)	—	—	17(M10)	—	—	—	26(M16)	—	—	
		SL	—	—	9	10	11	—	11	—	12	13	—	—	—	
	空気抜き	SP	—	7	—	9	12	—	12	—	14	17	—	19	—	
		SQ	—	2.5(M5)	—	3(M6)	4(M8)	—	4(M8)	—	—	5(M10)	—	—	—	
		SR	—	9(1/8)	—	10(1/4)	11(3/8)	—	11(3/8)	—	12(1/2)	13(3/4)	—	13(1)	—	
LA形	AB	11	11	14	18	18	22	26	26	30	33	33	36	42	45	
	AC	57	57	60	71	74	85	99	106	111	122	123	131	140	158	
	AE	62.5	70	82.5	95	115	138.5	167.5	187.5	204	217	242.5	271	296	332.5	
	AH	±0.15	±0.15	±0.15	±0.15	±0.25	±0.25	±0.25	±0.25	±0.25	±0.25	±0.25	±0.25	±0.25	±0.25	±0.25
		35	37.5	45	50	60	71	85	95	106	112	125	140	150	170	
	AL	31	31	34	32	42	38	41	41	38	40	50	56	56	68	
	AM	31	31	34	32	42	38	41	41	38	40	36	40	40	48	
	AO	13	13	14	18	18	22	25	25	28	31	35	39	39	47	
	AS	88	95	115	132	155	190	224	250	270	285	315	355	395	425	
	AT	14	14	17	19	25	27	32	35	37	42	47	52	52	57	
	SA	98	98	108	106	124	122	136	144	146	150	172	186	186	206	
	SC	—	112	122	122	144	142	156	164	166	170	—	—	—	—	
	UA	109	118	145	165	190	230	272	300	320	345	375	425	475	515	
ZA	Bロッド	206	212	231	256	295	325	381	412	430	453	497	535	570	643	
	Cロッド	—	207	226	246	280	310	367	382	400	—	—	—	—	—	