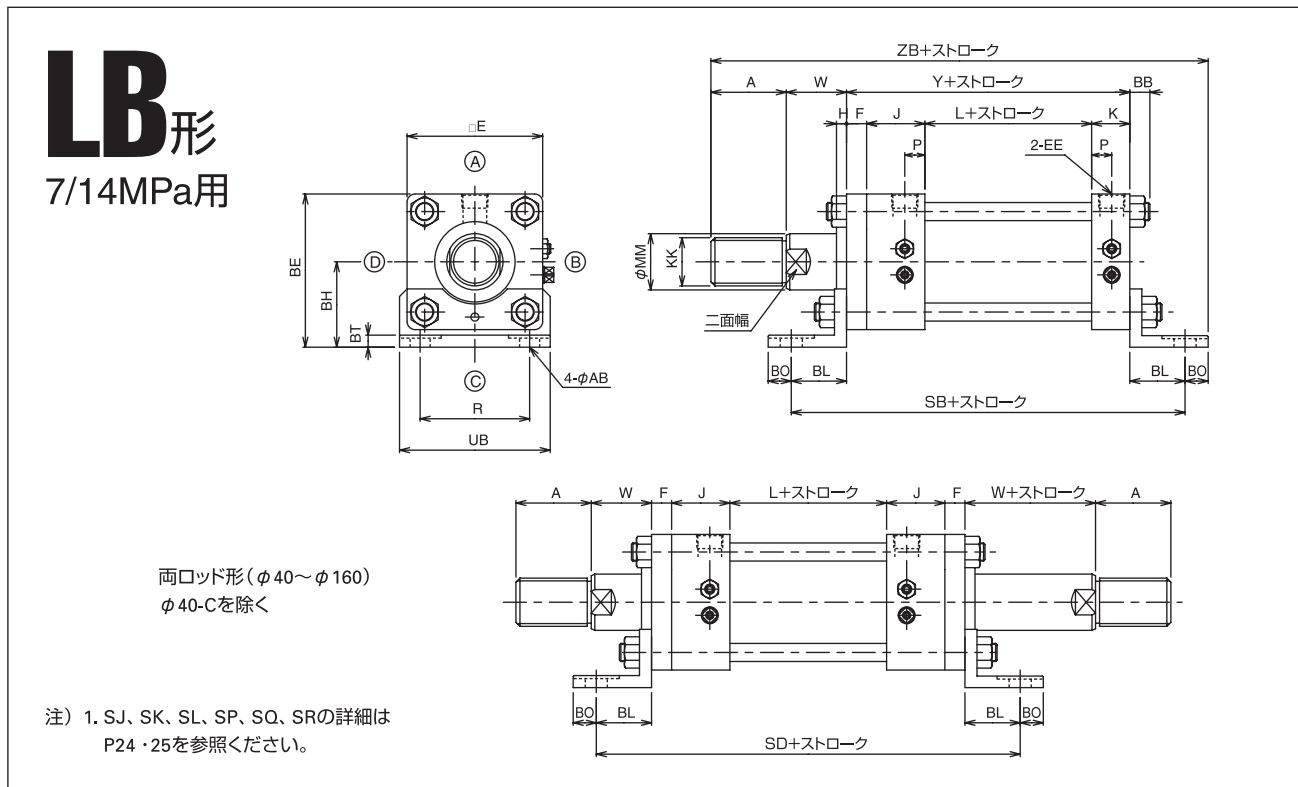


外形寸法図



LB形基本寸法表

単位: mm

記号		シリンダ内径mm															
		30	40	50	63	80	100	125	140	150	160	180	200	224	250		
共通	B系列ロッド (C系列ロッドは21頁を参照下さい)	A	25	30	35	45	60	75	95	110	115	120	140	150	180	195	
		D	36	40	46	55	65	80	95	105	110	115	125	140	150	170	
		H	10	10	10	10	10	10	10	10	10	10	10	10	10	10	
		KK	M16 ×P1.5	M20 ×P1.5	M24 ×P1.5	M30 ×P1.5	M39 ×P1.5	M48 ×P1.5	M64 ×P2	M72 ×P2	M76 ×P2	M80 ×P2	M95 ×P2	M100 ×P2	M120 ×P2	M130 ×P2	
		MM	18	22.4	28	35.5	45	56	71	80	85	90	100	112	125	140	
		二面巾	14	19	24	30	41	50	65	75	80	85	95	105	115	130	
		BB	10	11	11	13	16	18	21	22	25	25	27	29	34	37	
		DD	M8	M10	M10	M12	M16	M18	M22	M24	M27	M27	M30	M33	M39	M42	
		E	55	65	75	90	110	135	165	185	196	210	235	262	292	325	
		EE(Rc)	3/8	3/8	1/2	1/2	3/4	3/4	1	1	1	1	1 1/4	1 1/2	1 1/2	2	
		F	11	11	13	15	18	20	24	26	28	31	33	37	41	46	
		J	42	42	46	48	58	58	68	68	68	69	85	95	95	115	
		K	28	28	32	32	38	38	48	48	48	49	71	79	79	95	
		L	60	60	64	68	70	76	80	88	96	104	86	90	90	90	
		P	15	15	17	17	20	20	25	25	25	26	43	47	47	55	
		W	30	30	30	35	35	40	45	50	50	55	55	55	60	65	
	Y	141	141	155	163	184	192	220	230	240	253	275	301	305	346		
	クッションストローク	—	20			25			25			30			35		
	クッションアジャスタ	SJ	5											5	8		
		SK	17(M10)											17(M10)	26(M16)		
		SL	9			10	11			11			12	13			
	空気抜き	SP	7			9	12			12			14	17			19
		SQ	2.5(M5)			3(M6)	4(M8)			4(M8)			5(M10)			13(3/4)	13(1)
	SR	9(1/8)			10(1/4)	11(3/8)			11(3/8)			12(1/2)			13(3/4)	13(1)	
LB形	AB	11	11	14	18	18	22	26	26	30	33	33	36	42	45		
	BE	67.5	75.5	87.5	105	127	152.5	187.5	207.5	221	237	265.5	296	331	370.5		
	BH	±0.15	±0.15	±0.15	±0.15	±0.25	±0.25	±0.25	±0.25	±0.25	±0.25	±0.25	±0.25	±0.25	±0.25	±0.25	
	BL	40	43	50	60	72	85	105	115	123	132	148	165	185	208		
	BO	32	32	35	42	50	55	66	70	75	75	85	98	115	130		
	BT	13	13	15	18	20	23	29	30	30	35	40	40	45	50		
	BT	8	8	8	10	12	12	15	18	18	18	20	25	30	35		
	R	40	46	58	65	87	109	130	145	155	170	185	206	230	250		
	SB	205	205	225	247	284	302	357	370	390	403	445	497	535	606		
	SD	—	230	252	278	322	342	396	416	438	454	—	—	—	—		
	UB	63	69	85	98	118	150	175	195	210	225	243	272	310	335		
	ZB	Bロッド	241	246	270	303	349	385	455	490	510	538	595	644	705	786	
	Cロッド	—	241	265	293	334	370	435	460	480	—	—	—	—	—		