

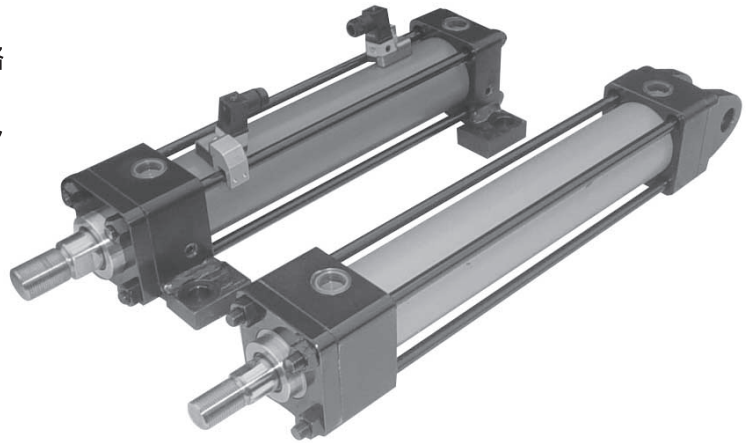
# MJ

## 7/14 MPa

### JIS規格 汎用複動油圧シリンダ (BCロッド)

## JIS B8367規格品

- 汎用標準内径φ30～φ250までの7/14MPa用複動油圧シリンダ。
- スイッチ付は内径φ30～φ125です。
- シリンダ内径φ30とφ150のシリンダはJIS規格外です。
- より使い易くするためにJIS規格以外に両ロッド形シリンダと防塵カバー付シリンダも標準化しました。



### 製品体系

構造		呼び圧力	機種	ロッド系列	φ30	φ40	φ50	φ63	φ80	φ100	φ125	φ140	φ150	φ160	φ180	φ200	φ224	φ250			
汎 用 複 動 形	片 ロ ッ ド	7MPa	標準形 MJ	B	●	●	●	●	●	●	●	●	●	●	●	●	●	●			
				C		●	●	●	●	●	●	●	●								
			スイッチ付 MJS	B	●	●	●	●	●	●	●										
				C		●	●	●	●	●	●	●									
		14MPa	標準形 MJ	B	●	●	●	●	●	●	●	●	●	●	●	●	●	●	●	●	
				C		●	●	●	●	●	●	●	●	●							
	スイッチ付 MJS		B	●	●	●	●	●	●	●	●										
			C		●	●	●	●	●	●	●	●									
	両 ロ ッ ド	7MPa	標準形 MJW	B	●	●	●	●	●	●	●	●	●	●							
				C		●	●	●	●	●	●	●	●	●							
			スイッチ付 MJWS	B		●	●	●	●	●	●	●									
				C		●	●	●	●	●	●	●	●								
14MPa		標準形 MJW	B	●	●	●	●	●	●	●	●	●	●	●							
			C		●	●	●	●	●	●	●	●	●	●							
	スイッチ付 MJWS	B		●	●	●	●	●	●	●											
		C		●	●	●	●	●	●	●	●										



## 支持形式

<b>SD形</b> (基本形)		
<b>LA形</b> (軸直角フート形)		<b>FD形</b> ヘッド側 (正方形フランジ形)
<b>LB形</b> (軸方向フート形)		<b>CA形</b> (1山クレビス形)
<b>FA形・FY形</b> ロッド側 (長方形フランジ形)		<b>CB形</b> (2山クレビス形)
<b>FB形・FZ形</b> ヘッド側 (長方形フランジ形)		<b>TA形</b> ロッド側 (トラニオン形)
<b>FC形</b> ロッド側 (正方形フランジ形)		<b>TC形</b> (中間トラニオン形)

注) ●FA形・FB形およびLB形は7MPa用 他はすべて14MPa用です。

機種	指示形式	パッキン材質	グラント部構造	スイッチ		
標準形 MJ	FA・FB・LB	1. ニトリルゴム 2. ウレタンゴム 3. ふっ素ゴム		R0		
スイッチ付 MJS					R2	
標準形 MJ	SD・LA・FY FZ・FC・FD CA・CB・TA TC				R4	
スイッチ付 MJS						
標準形 MJW	FA・FB・LB					R0
スイッチ付 MJWS						
標準形 MJW	SD・LA・FY FZ・FC・FD CA・CB・TA TC					R4
スイッチ付 MJWS						