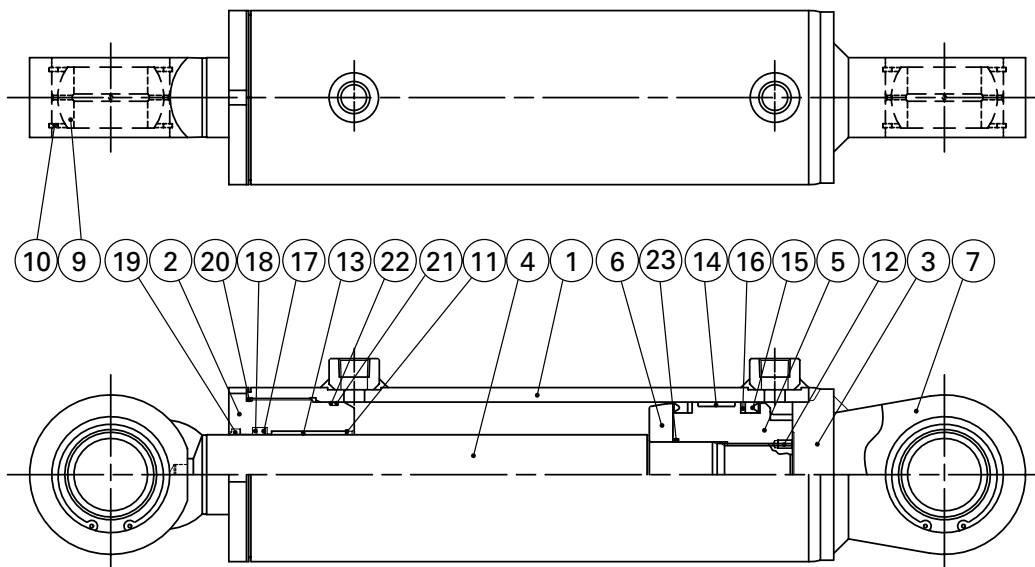


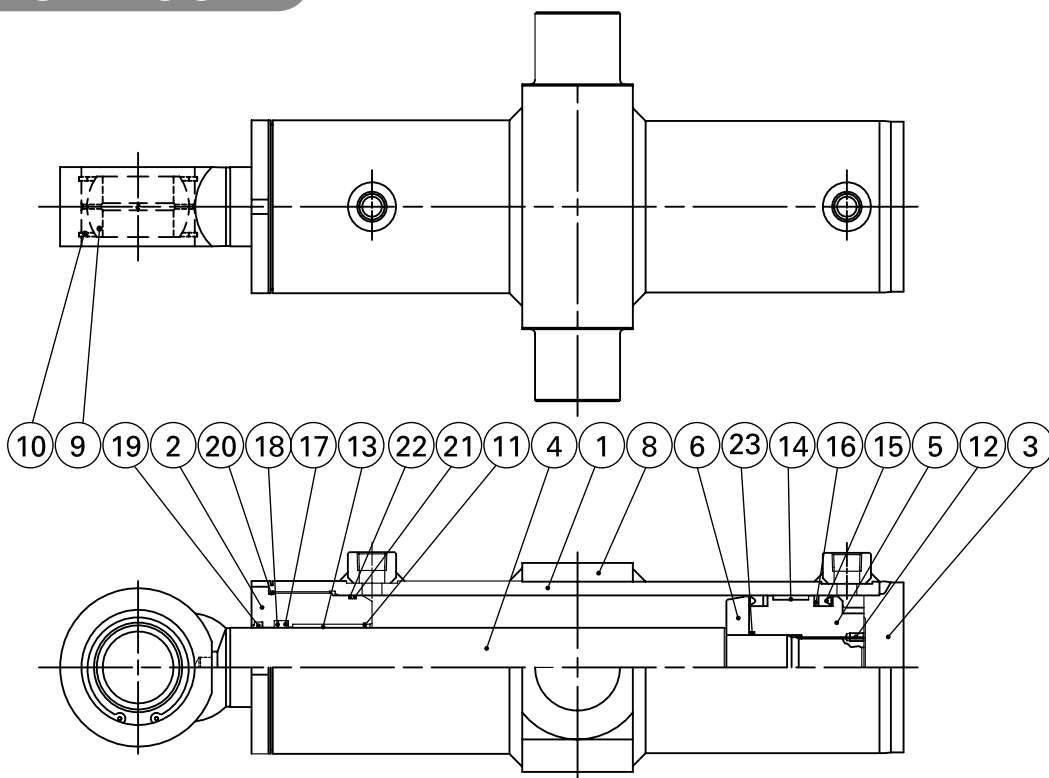
MKSB-CAC 形

MKSB-※-U-CAC ※※※-AA-※※



MKSB-TCC 形

MKSB-※-U-TCC ※※※-AA-※※



部品リスト (標準)

部品	名称	材質	数量
1	シリンダチューブ	機械構造用炭素鋼	1
2	ロッドカバー	機械構造用炭素鋼	1
3	ヘッドカバー	一般構造用圧延鋼	1
4	ピストンロッド	機械構造用炭素鋼	1
5	ピストン	機械構造用炭素鋼	1
6	パッキンホルダー	機械構造用炭素鋼	1

部品	名称	材質	数量
7	クレビス	機械構造用炭素鋼	1
8	トラニオン	一般構造用圧延鋼	1
9	球面軸受	高炭素クロム軸受鋼	1又は2
10	スナップリング	ばね鋼材	2又は4
11	サークリップ	ばね鋼材	1
12	六角穴付止メネジ	クロームモリブデン鋼	1
13	ロッドブッシュ	複合材	1

パッキンリスト(ウレタンゴム)

品番	14	15	16	17	18	19	20	21	22	23	
名称	ウェアリング	ピストンパッキン	バックアップリング	ロッドパッキン	バックアップリング	ダストシール	Oリング	Oリング	バックアップリング	Oリング	
材質	布入りフェノール	ウレタン	テフロン	ウレタン	テフロン	ウレタン	ニトリル	ニトリル	テフロン	ニトリル	
シリンダ内径	数量 ロッド形式	1	2	2	1	1	1	1	1	1	
φ 30	-	-	-	-	-	-	-	-	-	-	
	B	-	-	-	-	-	-	-	-	-	
φ 40	A	-	-	-	-	-	-	-	-	-	
	B	-	-	-	-	-	-	-	-	-	
φ 50	A	WR-50	OSI-50	50×40×3	ISI-35	35×45×3	DSI-35	G-50	G-45	G-45用	P-24
	B	-	-	-	ISI-30	30×40×3	DSI-30	-	-	-	-
φ 60	A	WR-60	OSI-60	60×50×3	ISI-40	40×50×3	DSI-40	G-60	G-55	G-55用	P-28
	B	-	-	-	ISI-35	35×45×3	DSI-35	-	-	-	-
φ 70	A	WR-70	OSI-70	70×60×3	ISI-50	50×60×3	DSI-50	G-70	G-65	G-65用	P-32
	B	-	-	-	ISI-40	40×50×3	DSI-40	-	-	-	-
φ 80	A	WR-80	OSI-80	80×70×3	ISI-55	55×65×3	DSI-55	G-80	G-75	G-75用	G-35
	B	-	-	-	ISI-45	45×55×3	DSI-45	-	-	-	-
φ 90	A	WR-90	OSI-90	90×80×3	ISI-60	60×70×3	DSI-60	G-90	G-85	G-85用	G-40
	B	-	-	-	ISI-50	50×60×3	DSI-50	-	-	-	-
φ 100	A	WR-100	OSI-100	100×85×3	ISI-70	70×80×3	DSI-70	G-100	G-95	G-95用	G-45
	B	-	-	-	ISI-55	55×65×3	DSI-55	-	-	-	-
φ 110	A	WR-110	OSI-110	110×95×3	ISI-75	75×85×3	DSI-75	G-110	G-105	G-105用	P-46
	B	-	-	-	ISI-60	60×70×3	DSI-60	-	-	-	-
φ 120	A	WR-120	OSI-120	120×106×3	ISI-80	80×90×3	DSI-80	G-120	G-115	G-115用	P-53
	B	-	-	-	ISI-65	65×75×3	DSI-65	-	-	-	-
φ 130	A	WR-130	OSI-130	130×115×3	ISI-85	85×100×3	DSI-85	G-130	G-125	G-125用	P-56
	B	-	-	-	ISI-70	70×80×3	DSI-70	-	-	-	-
φ 140	A	WR-140	OSI-140	140×125×3	ISI-90	90×105×3	DSI-90	G-145	G-135	G-135用	G-65
	B	-	-	-	ISI-80	80×90×3	DSI-80	-	-	-	-
φ 150	A	WR-150	OSI-150	150×136×3	ISI-100	100×115×3	DSI-100	G-150	G-145	G-145用	G-65
	B	-	-	-	ISI-85	85×100×3	DSI-85	-	-	-	-
φ 160	A	WR-160	OSI-160	160×145×3	ISI-110	110×125×3	DSI-110	G-160	G-150	G-150用	G-70
	B	-	-	-	ISI-90	90×105×3	DSI-90	-	-	-	-
φ 170	A	WR-170	OSI-170	170×155×4	ISI-120	120×135×3	DSI-120	G-170	G-160	G-160用	G-80
	B	-	-	-	ISI-100	100×115×3	DSI-100	-	-	-	-
φ 180	A	WR-180	OSI-180	180×165×4	ISI-130	130×145×3	DSI-130	G-180	G-170	G-170用	G-80
	B	-	-	-	ISI-100	100×115×3	DSI-100	-	-	-	-
φ 190	A	WR-190	OSI-190	190×175×4	ISI-130	130×145×3	DSI-130	G-190	G-180	G-180用	G-90
	B	-	-	-	ISI-110	110×125×3	DSI-110	-	-	-	-
φ 200	A	WR-200	OSI-200	200×180×4	ISI-140	140×155×3	DSI-140	G-200	G-190	G-190用	G-95
	B	-	-	-	ISI-110	110×125×3	DSI-110	-	-	-	-

パッキンリスト(ニトリルゴム)

品番	14	15	16	17	18	19	20	21	22	23	
名称	ウェアリング	ピストンパッキン	バックアップリング	ロッドパッキン	バックアップリング	ダストシール	Oリング	Oリング	バックアップリング	Oリング	
材質	布入りフェノール	ニトリル	テフロン	ニトリル	テフロン	ニトリル	ニトリル	ニトリル	テフロン	ニトリル	
シリンダ内径	数量	1	2	2	1	1	1	1	1	1	
	ロッド形式										
φ 30	—	WR-30	SKY-22	30×22×1	—	—	—	G-35	G-30	G-30用	P-15
	B				SKY-18	18×26×1	SDR-18				
φ 40	A	WR-40	SKY-30	40×30×1.5	SKY-25	25×33×1	SDR-25	G-40	G-35	G-35用	P-20
	B				SKY-20	20×28×1	SDR-20				
φ 50	A	WR-50	SKY-40	50×40×3	SKY-35	35×45×3	SDR-35	G-50	G-45	G-45用	P-24
	B				SKY-30	30×40×3	SDR-30				
φ 60	A	WR-60	SKY-50	60×50×3	SKY-40	40×50×3	SDR-40	G-60	G-55	G-55用	P-28
	B				SKY-35	35×45×3	SDR-35				
φ 70	A	WR-70	SKY-60	70×60×3	SKY-50	50×60×3	SDR-50	G-70	G-65	G-65用	P-32
	B				SKY-40	40×50×3	SDR-40				
φ 80	A	WR-80	SKY-70	80×70×3	SKY-55	55×65×3	SDR-55	G-80	G-75	G-75用	G-35
	B				SKY-45	45×55×3	SDR-45				
φ 90	A	WR-90	SKY-80	90×80×3	SKY-60	60×70×3	SDR-60	G-90	G-85	G-85用	G-40
	B				SKY-50	50×60×3	SDR-50				
φ 100	A	WR-100	SKY-85	100×85×3	SKY-70	70×80×3	SDR-70	G-100	G-95	G-95用	G-45
	B				SKY-55	55×65×3	SDR-55				
φ 110	A	WR-110	SKY-95	110×95×3	SKY-75	75×85×3	SDR-75	G-110	G-105	G-105用	P-46
	B				SKY-60	60×70×3	SDR-60				
φ 120	A	WR-120	SKY-106	120×106×3	SKY-80	80×90×3	SDR-80	G-120	G-115	G-115用	P-53
	B				SKY-65	65×75×3	SDR-65				
φ 130	A	WR-130	SKY-115	130×115×3	SKY-85	85×100×3	SDR-85	G-130	G-125	G-125用	P-56
	B				SKY-70	70×80×3	SDR-70				
φ 140	A	WR-140	SKY-125	140×125×3	SKY-90	90×105×3	SDR-90	G-145	G-135	G-135用	G-65
	B				SKY-80	80×90×3	SDR-80				
φ 150	A	WR-150	SKY-136	150×136×3	SKY-100	100×115×3	SDR-100	G-150	G-145	G-145用	G-65
	B				SKY-85	85×100×3	SDR-85				
φ 160	A	WR-160	SKY-145	160×145×3	SKY-110	110×125×3	SDR-110	G-160	G-150	G-150用	G-70
	B				SKY-90	90×105×3	SDR-90				
φ 170	A	WR-170	SKY-155	170×155×4	SKY-120	120×135×3	SDR-120	G-170	G-160	G-160用	G-80
	B				SKY-100	100×115×3	SDR-100				
φ 180	A	WR-180	SKY-165	180×165×4	SKY-130	130×145×3	SDR-130	G-180	G-170	G-170用	G-80
	B				SKY-100	100×115×3	SDR-100				
φ 190	A	WR-190	SKY-175	190×175×4	SKY-130	130×145×3	SDR-130	G-190	G-180	G-180用	G-90
	B				SKY-110	110×125×3	SDR-110				
φ 200	A	WR-200	SKY-180	200×180×4	SKY-140	140×155×3	SDR-140	G-200	G-190	G-190用	G-95
	B				SKY-110	110×125×3	SDR-110				